



Finanziato  
dall'Unione Europea  
Next Generation EU

COMUNE DI ALSENO  
Provincia di  
Piacenza



PIANO NAZIONALE DI RIPRESA E RESILIENZA - PNRR

Finanziato dall'Unione Europea Next Generation EU

MISSIONE 4: ISTRUZIONE E RICERCA

Componente 1 - Potenziamento dell'offerta dei servizi di istruzione: dagli asili nido all'università  
Investimento 1.2 "Piano di estensione del tempo pieno e mense"

## PROGETTO DEFINITIVO-ESECUTIVO

### REALIZZAZIONE NUOVA MENSA SCUOLA SECONDARIA ALSENO

Via Dante Alighieri 1 - ALSENO

CUP E95E22000450001

(ISTITUTO COMPRENSIVO CASTELL'ARQUATO)



il progettista



Dott. Ing. Bonati Silvio

**A**erre  
P&L  
engineering

Società di ingegneria  
Str. Cavagnari, 10 - 43126 PARMA - Italy  
Tel. 0521/986773 Fax 0521/988836  
info@aierre.com

il Responsabile Unico del Procedimento:

ing. Mario Provenzano

COMUNE DI ALSENO  
Piazza XX Aprile, 1 - 29010 Alseno - Italy  
Riferimenti utili per contatti  
lavori-pubblici@comune.alseno.pc.it  
comune.alseno@sintranet.legalmail.it  
tel.0523/945510-0523/915523

Consulenza impianto elettrico e meccanico:

Consulenza in materia acustica:

OGGETTO

**E - ELABORATI ARCHITETTONICI**

ELABORATO N°

**E.10**

TITOLO

**EDIFICIO MENSA  
ABACO SERRAMENTI**

SCALA

DATA

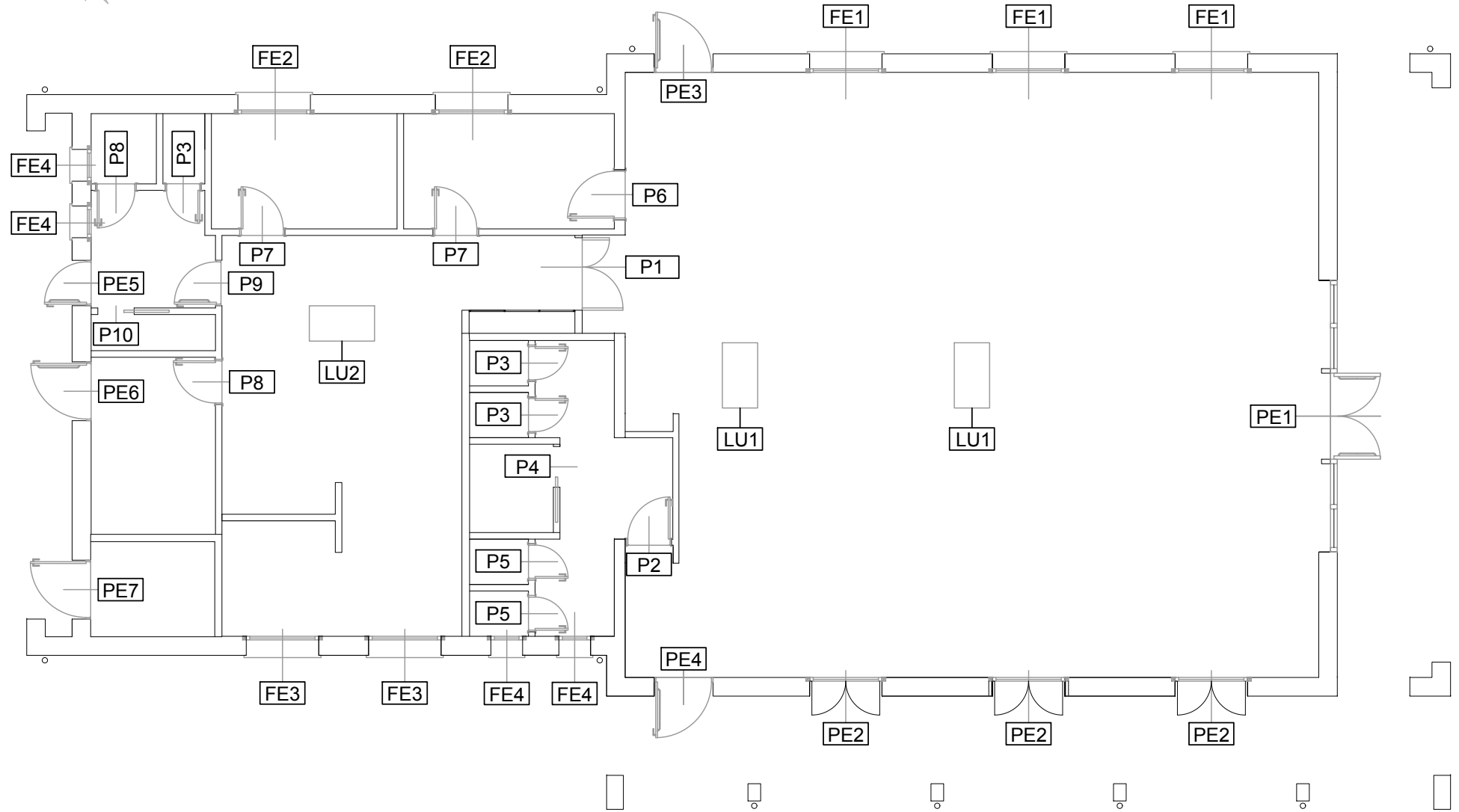
**03.06.2023**

Rev.	Data	Descrizione	Redatto	Verificato	Approvato
rev. 0	03.06.2023	emissione	Valenti	Bonati	Bonati
rev. 1					
rev. 2					
rev. 3					
rev. 4					

Il presente elaborato è tutelato dalle leggi sul diritto d'autore. E' fatto divieto a chiunque di riprodurlo anche in parte se non per fini autorizzati.



PIANTA SCHEMATICA



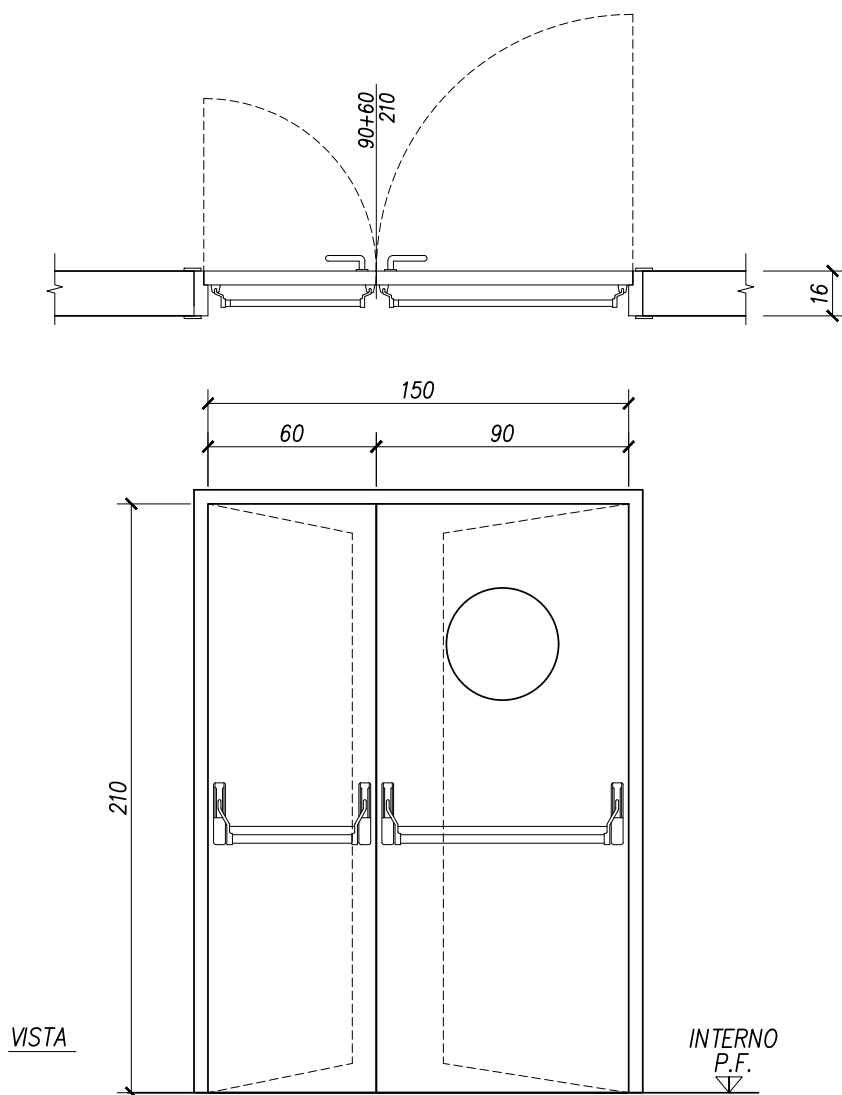
## NOTE GENERALI

- LE DIMENSIONI NOMINALI DELLE PORTE RIPORTATE NELLE SCHEDE DI ABACO SONO DA INTENDERSI RIFERITE ALLE DIMENSIONI MINIME NETTE DI PASSAGGIO, TALI DIMENSIONI, SE RIFERITE ALLE USCITE DI SICUREZZA CON MANIGLIONE ANTIPANICO, SONO DA INTENDERSI AL NETTO DEL MANIGLIONE E DELLO SPESSORE DELL'ANTA APERTA A 90°
- LE CARATTERISTICHE INDICATE NELLE SCHEDE DESCRITTIVE DELLE TIPOLOGIE DEL PRESENTE ABACO SONO DA CONSIDERARSI ESPRESSE IN FORMA SINTETICA. PER LA COMPLETA INDIVIDUAZIONE DELLA QUALITÀ DEI MATERIALI CUI FA RIFERIMENTO IL PROGETTO FANNO FEDE LE VOCI DI CAPITOLATO TECNICO E DEL PREZZIARIO.
- I NODI TIPICI, GLI SPESSORI DELLE LASTRE DI VETRO E DEI PANNELLI CIECHI, L'ALTEZZA TOTALE, LE PARTICOLARITÀ DI TELAI E QUANT'ALTRO RIGUARDANTI IL SISTEMA SONO INDICATIVI DELLA GEOMETRIA RICHIESTA E VANNO APPROFONDITI NELLA PROGETTAZIONE COSTRUTTIVA DA PARETE DEL FORNITORE.

## NOTE PRESCRITTIVE

- SERRAMENTI E VETRATE DOVRANNO ESSERE DOTATI DI CERTIFICAZIONE DI SICUREZZA AI SENSI DELLA NORMA UNI EN 12600
- LA PROGETTAZIONE COSTRUTTIVA, LE VALUTAZIONI STATICHE, DI ATTACCO ALLE OPERE MURARIE, LE SIGILLATURE, LE OPERE DI LATTONERIA ADIACENTI AI SERRAMENTI, LA VERNICIATURA, LA POSA DEI SERRAMENTI, LA POSA DEI VETRI SONO A CARICO DEL COSTRUTTORE CHE SI IMPEGNA AD EFFETTUARLE IN BASE ALLE NORME DI BUONA ESECUZIONE ALLA NORMATIVA TECNICA VIGENTE.
- LE PRESTAZIONI DI SISTEMA SONO QUELLE PREVISTE DAL CAPITOLATO SPECIALE TECNICO DELLE OPERE CIVILI; IN OGNI CASO ESSE NON DOVRANNO ESSERE INFERIORI AI RIFERIMENTI MINIMI PREVISTI DALLA NORMATIVA NAZIONALE/LOCALE MAGGIORMENTE RESTRITTIVA
- ALL'ATTO DELLA FORNITURA DEL PRODOTTO IL SERRAMENTISTA DOVRA' DOCUMENTARE E CERTIFICARE LE PRESTAZIONI DEGLI INFISSI NONCHÉ I LABORATORI AUTORIZZATI E LE METODICHE USATE PER LE VERIFICHE.
- A PARITÀ DI PRESTAZIONI SONO DA PRIVILEGIARE SERRAMENTI DOTATI DELLA CERTIFICAZIONE VOLONTARIA UNI UNCSAAL.
- NEL PREZZO SI INTENDONO COMPRESI E COMPENSATI GLI ONERI PER LA POSA IN OPERA NEL RISPETTO DELLE PRESCRIZIONI UNCSAAL, LA SIGILLATURA TRA SERRAMENTO E CONTESTO EDILE ESEGUITA MEDIANTE SILICONE NEUTRO O TIOKOL, L'IDONEA CAMPIONATURA COMPLETA DI ACCESSORI CHE L'APPALTATORE DOVRA' PRESENTARE PRIMA DELL' INIZIO DEI LAVORI E QUANT' ALTRO NECESSARIO PER DARE IL LAVORO FINITO A REGOLA D'ARTE.
- TUTTE LE DIMENSIONI SONO DA VERIFICARE IN CANTIERE AD ONERE DELL'IMPRESA.
- GLI ELEMENTI PECULIARI DIMENSIONALI ED ESTETICI DEL SERRAMENTO DESCRITTI NELLE CARATTERISTICHE DEVONO INTENDERSI PRESCRITTIVI.
- DEVONO COMUNQUE ESSERE GARANTITE LE PRESTAZIONI ACUSTICHE MINIME DI NORMATIVA VIGENTE PER LA DESTINAZIONE D'USO PREVISTA.
- LA FORNITURA ED INSTALLAZIONE DI TUTTI GLI ACCESSORI INDICATI NELLA SCHEDA DI ABACO SONO DA INTENDERSI COMPRESI NELLA FORNITURA DEI SERRAMENTI.
- E' ONERE DEL FORNITORE DEL SERRAMENTO COORDINARSI CON L'INSTALLATORE DEGLI IMPIANTI ELETTRICI E AUSILIARI, GARANTENDO L'ALIMENTAZIONE, IL TAGLIO DEGLI ELEMENTI SU CUI E' PREVISTO IL PASSAGGIO O L'INSTALLAZIONE DEGLI IMPIANTI.

*NOTE*



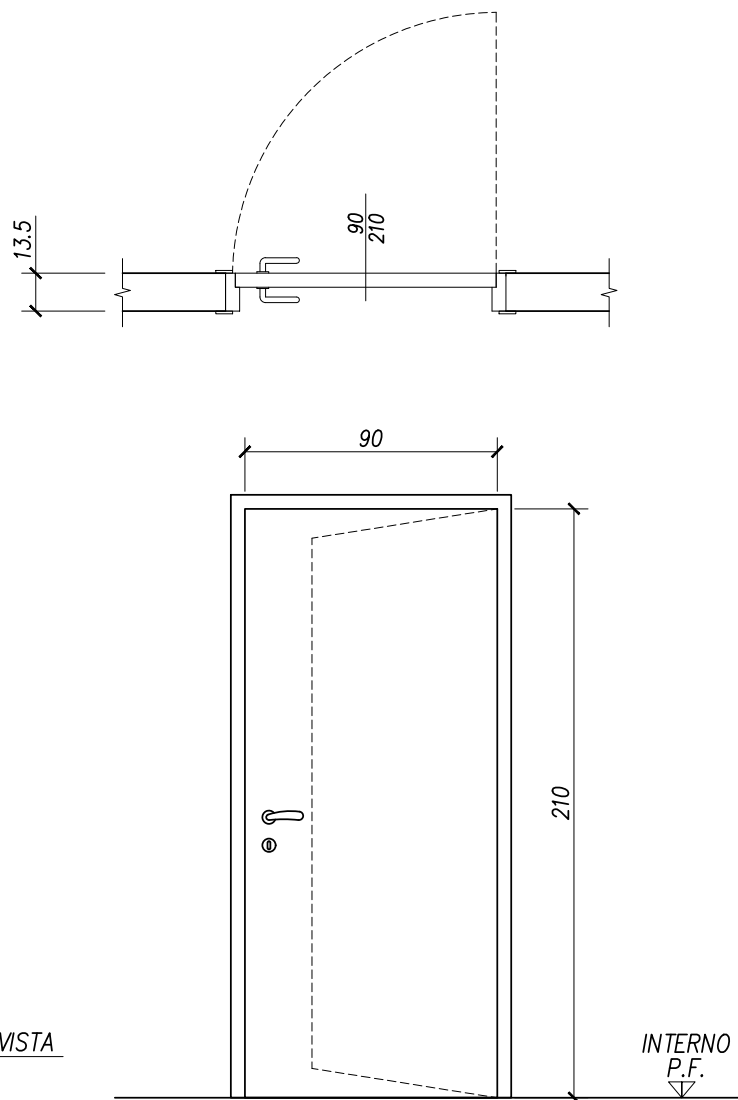
### CARATTERISTICHE TECNICHE :

CONTROTELAIO:	IN ACCIAIO ELETTROZINCATO 20/10
TELAIO:	IN ACCIAIO VERNICIATO
PANNELLATURA:	PANNELLI TAMBURATI IN DOPPIA LAMIERA DI ACCIAIO STAMPATO E ZINCATO, COMPRESIVI DI IMBOTTITURA IN LANA DI VETRO, ROSTRI FISSI
APERTURA:	A DUE ANTE BATTENTI
MANIGLIE:	DOPPIO MANIGLIONE ANTIPANICO A SPINGERE E MANIGLIA IN ACCIAIO ANTINFORTUNISTICA CON SERRATURA PER APERTURA ANTIPANICO A DOPPIA ANTA
ULTERIORI ACCESSORI:	OBLO' IN VETRO REI 60'
N° DI ELEMENTI:	1

NOTE: **REI 60'**  
NORMA UNI9723

OGGETTO

**SERRAMENTO INTERNO P1**

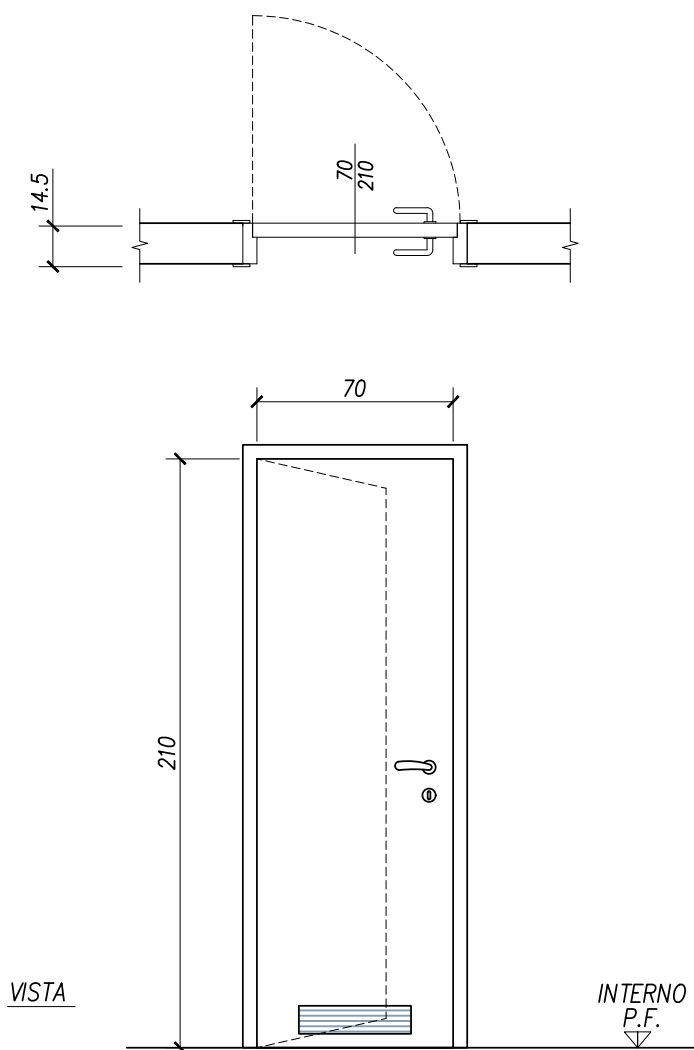


### **CARATTERISTICHE TECNICHE :**

<i>CONTROTELAIO:</i>	<i>IN FERRO ZINCATO + LEGNO</i>
<i>TELAIO:</i>	<i>ALLUMINIO ANODIZZATO ARGENTO TELESCOPICO</i>
<i>PANNELLATURA:</i>	<i>ANTE TAMBURATE sp.43mm, INTELAIATE CON MASSELLO DI ABETE, RIEMPIMENTO A NIDO D'APE PLACCATO CON PANNELLI DI MDF sp.2mm, RIVESTITO IN LAMINATO PLASTICO</i>
<i>APERTURA:</i>	<i>AD ANTA BATTENTE A SPINGERE VERSO DESTRA</i>
<i>MANIGLIE:</i>	<i>MANIGLIA IN ACCIAIO ANTINFORTUNISTICA CON SERRATURA TIPO "YALE"</i>
<i>ULTERIORI ACCESSORI:</i>	<i>GUARNIZIONE DI BATTUTA</i>
<i>N° DI ELEMENTI:</i>	<i>1</i>

OGGETTO

**SERRAMENTO INTERNO P2**

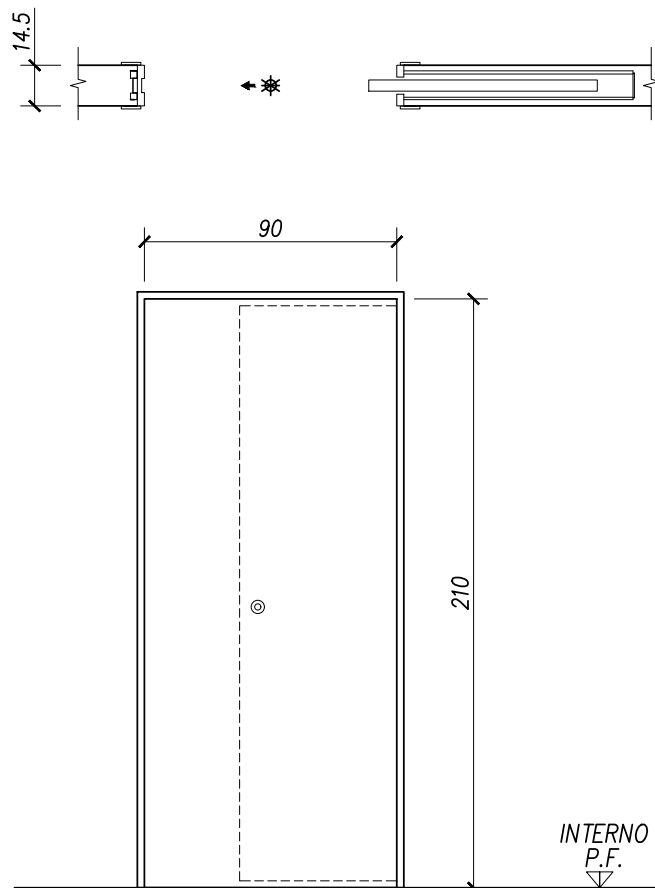


### **CARATTERISTICHE TECNICHE :**

<b>CONTROTELAIO:</b>	<i>IN FERRO ZINCATO + LEGNO</i>
<b>TELAIO:</b>	<i>ALLUMINIO ANODIZZATO ARGENTO TELESCOPICO</i>
<b>PANNELLATURA:</b>	<i>ANTE TAMBURATE sp.43mm, INTELAIATE CON MASSELLO DI ABETE, RIEMPIMENTO A NIDO D'APE PLACCATO CON PANNELLI DI MDF sp.2mm, RIVESTITO IN LAMINATO PLASTICO</i>
<b>APERTURA:</b>	<i>AD ANTA BATTENTE A SPINGERE VERSO SINISTRA</i>
<b>MANIGLIE:</b>	<i>MANIGLIA IN ACCIAIO ANTINFORTUNISTICA CON CHIUSURA A NOTTOLINO</i>
<b>ULTERIORI ACCESSORI:</b>	<i>GUARNIZIONE DI BATTUTA, GRIGLIA DI AREAIONE</i>
<b>N° DI ELEMENTI:</b>	<i>3</i>

OGGETTO

**SERRAMENTO INTERNO P3**

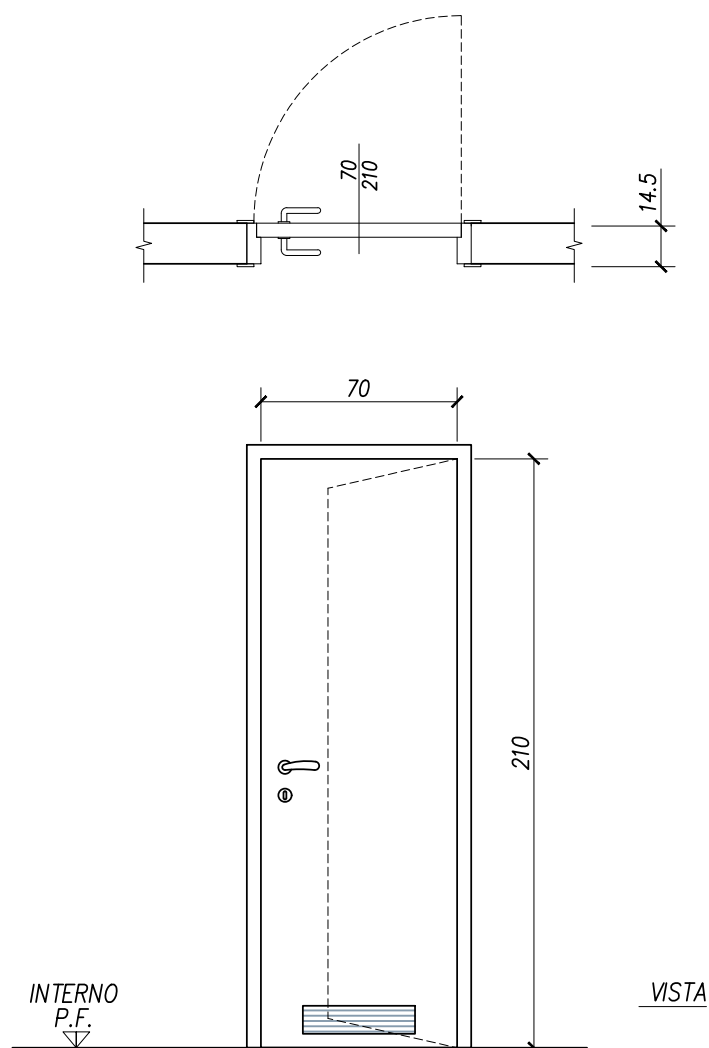


### **CARATTERISTICHE TECNICHE :**

<b>CONTROTELAIO:</b>	PER PARETI SCORREVOLI SU CARTONGESSO
<b>TELAIO:</b>	ALLUMINIO ANODIZZATO ARGENTO TELESCOPICO
<b>PANNELLATURA:</b>	ANTE TAMBURATE sp.43mm, INTELAIATE CON MASSELLO DI ABETE, RIEMPIMENTO A NIDO D'APE PLACCATO CON PANNELLI DI MDF sp.2mm, RIVESTITO IN LAMINATO PLASTICO
<b>APERTURA:</b>	AD UN' ANTA SCORREVOLE
<b>MANIGLIE:</b>	MANIGLIA AD INCASSO E CHIUSURA A NOTTOLINO
<b>ULTERIORI ACCESSORI:</b>	GUARNIZIONE DI BATTUTA
<b>N° DI ELEMENTI:</b>	1

OGGETTO

**SERRAMENTO INTERNO P4**



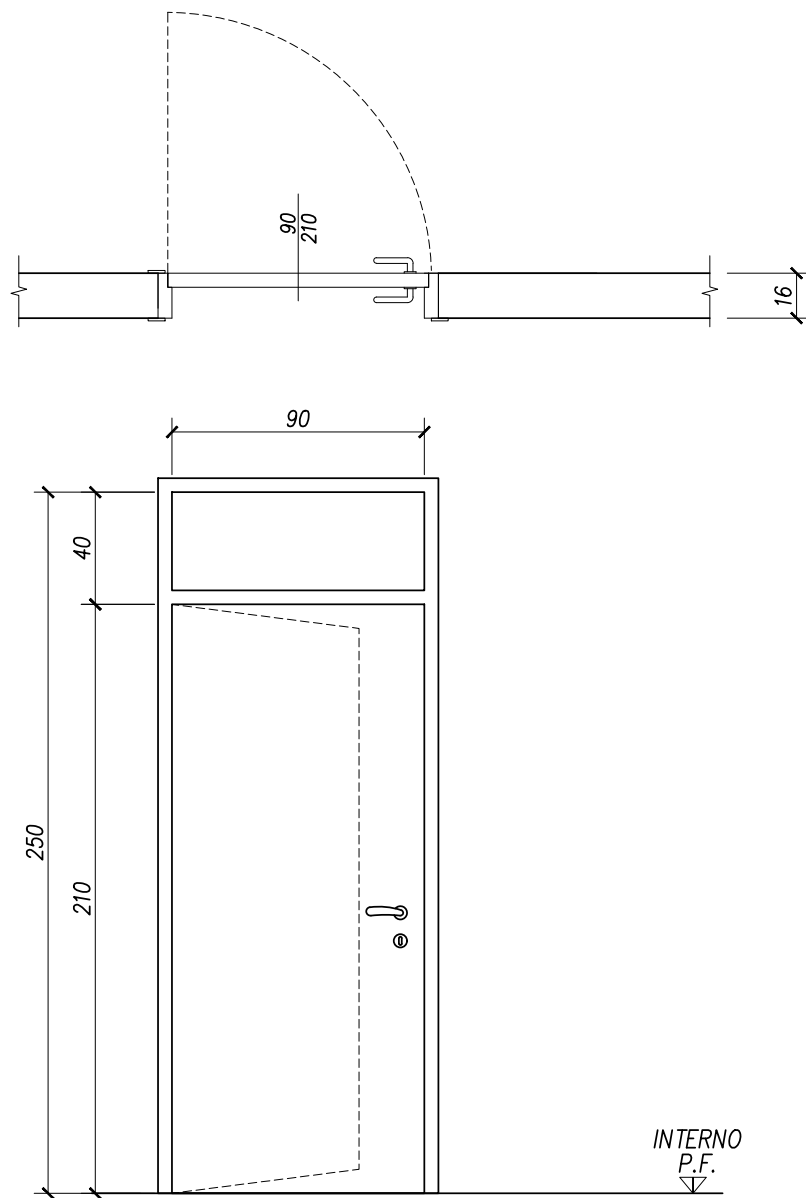
### **CARATTERISTICHE TECNICHE :**

<i>CONTROTELAIO:</i>	<i>IN FERRO ZINCATO + LEGNO</i>
<i>TELAIO:</i>	<i>ALLUMINIO ANODIZZATO ARGENTO TELESCOPICO</i>
<i>PANNELLATURA:</i>	<i>ANTE TAMBURATE sp.43mm, INTELAIATE CON MASSELLO DI ABETE, RIEMPIMENTO A NIDO D'APE PLACCATO CON PANNELLI DI MDF sp.2mm, RIVESTITO IN LAMINATO PLASTICO</i>
<i>APERTURA:</i>	<i>AD ANTA BATTENTE A SPINGERE VERSO DESTRA</i>
<i>MANIGLIE:</i>	<i>MANIGLIA IN ACCIAIO ANTINFORTUNISTICA CON CHIUSURA A NOTTOLINO</i>
<i>ULTERIORI ACCESSORI:</i>	<i>GUARNIZIONE DI BATTUTA, GRIGLIA DI AREAIONE</i>
<i>N° DI ELEMENTI:</i>	<i>2</i>

OGGETTO

**SERRAMENTO INTERNO P5**





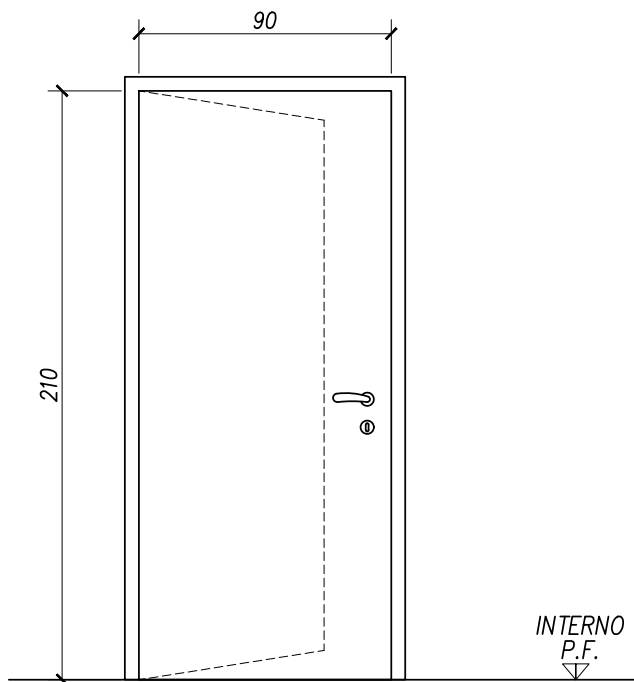
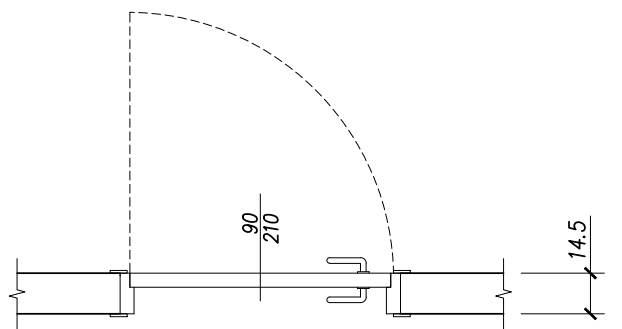
### CARATTERISTICHE TECNICHE :

CONTROTELAIO:	IN ACCIAIO ELETTROZINCATO 20/10
TELAIO:	IN ACCIAIO VERNICIATO
PANNELLATURA:	PANNELLI TAMBURATI IN DOPPIA LAMIERA DI ACCIAIO STAMPATO E ZINCATO, COMPRESIVI DI IMBOTTITURA IN LANA DI VETRO, ROSTRI FISSI
APERTURA:	AD ANTA BATTENTE A SPINGERE VERSO SINISTRA
MANIGLIE:	MANIGLIA IN ACCIAIO ANTINFORTUNISTICA CON SERRATURA TIPO "YALE"
ULTERIORI ACCESSORI:	SOVRAPORTA IN PANNELLO TAMBURATO IN DOPPIA LAMIERA DI ACCIAIO STAMPATO E ZINCATO, COMPRESIVO DI IMBOTTITURA IN LANA DI VETRO
N° DI ELEMENTI:	1

NOTE: **REI 60'**  
NORMA UNI9723

OGGETTO

**SERRAMENTO INTERNO P6**

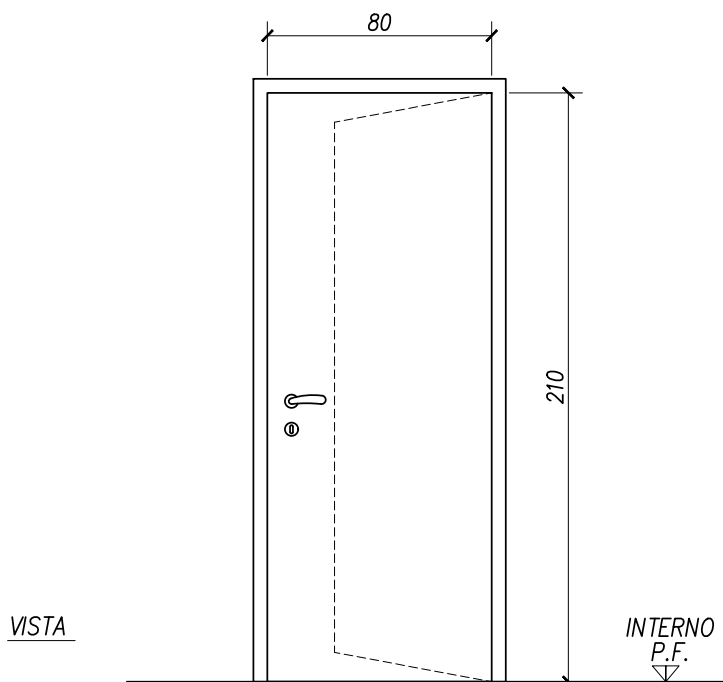
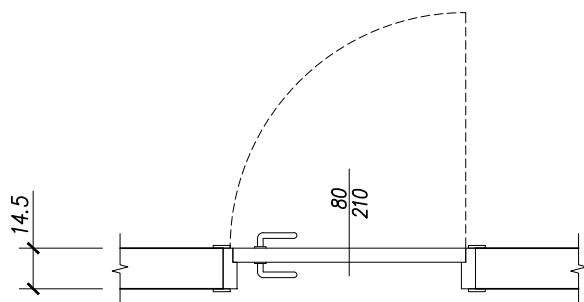


### **CARATTERISTICHE TECNICHE :**

<i>CONTROTELAIO:</i>	<i>IN FERRO ZINCATO + LEGNO</i>
<i>TELAIO:</i>	<i>ALLUMINIO ANODIZZATO ARGENTO TELESCOPICO</i>
<i>PANNELLATURA:</i>	<i>ANTE TAMBURATE sp.43mm, INTELAIATE CON MASSELLO DI ABETE, RIEMPIMENTO A NIDO D'APE PLACCATO CON PANNELLI DI MDF sp.2mm, RIVESTITO IN LAMINATO PLASTICO</i>
<i>APERTURA:</i>	<i>AD ANTA BATTENTE A SPINGERE VERSO SINISTRA</i>
<i>MANIGLIE:</i>	<i>MANIGLIA IN ACCIAIO ANTINFORTUNISTICA CON SERRATURA TIPO "YALE"</i>
<i>ULTERIORI ACCESSORI:</i>	<i>GUARNIZIONE DI BATTUTA</i>
<i>N° DI ELEMENTI:</i>	<i>2</i>

OGGETTO

**SERRAMENTO INTERNO P7**



### **CARATTERISTICHE TECNICHE :**

**CONTROTELAIO:** IN FERRO ZINCATO + LEGNO

**TELAIO:** ALLUMINIO ANODIZZATO ARGENTO TELESCOPICO

**PANNELLATURA:** ANTE TAMBURATE sp.43mm, INTELAIATE CON MASSELLO DI ABETE, RIEMPIMENTO A NIDO D'APE PLACCATO CON PANNELLI DI MDF sp.2mm, RIVESTITO IN LAMINATO PLASTICO

**APERTURA:** AD ANTA BATTENTE A SPINGERE VERSO DESTRA

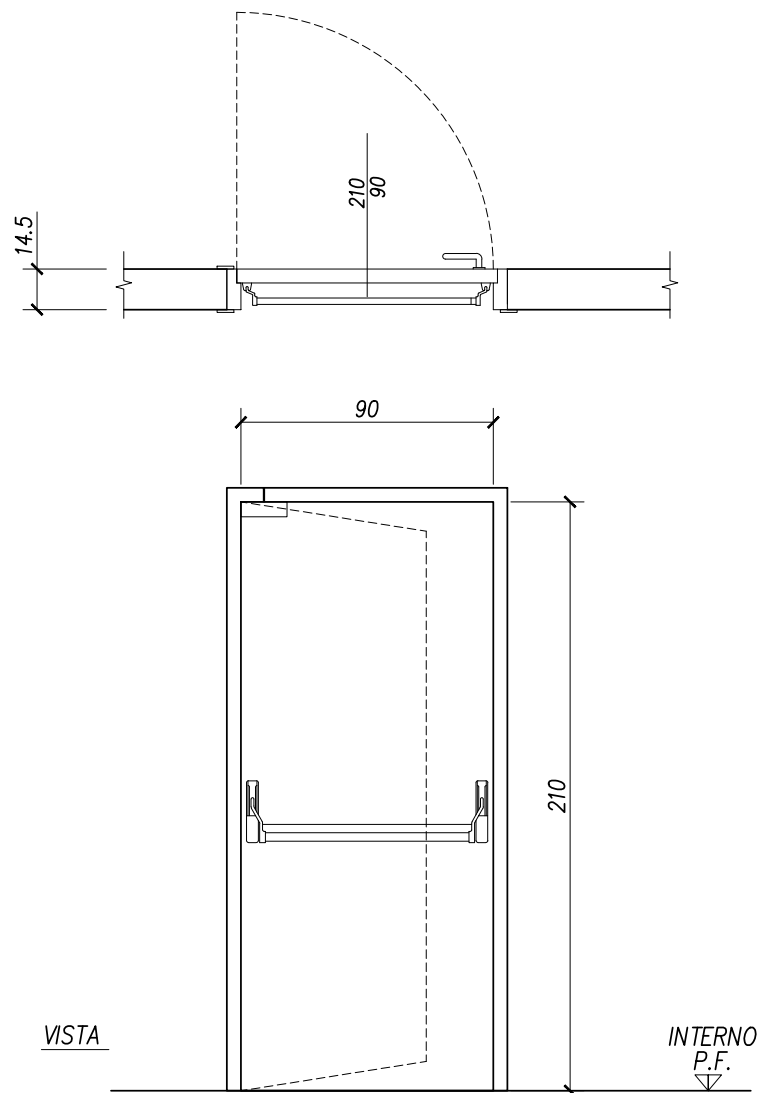
**MANIGLIE:** MANIGLIA IN ACCIAIO ANTINFORTUNISTICA CON SERRATURA TIPO "YALE"

**ULTERIORI ACCESSORI:** GUARNIZIONE DI BATTUTA

**N° DI ELEMENTI:** 2

OGGETTO

**SERRAMENTO INTERNO P8**



### **CARATTERISTICHE TECNICHE :**

**CONTROTELAIO:** IN FERRO ZINCATO + LEGNO

**TELAIO:** ALLUMINIO ANODIZZATO ARGENTO TELESCOPICO

**PANNELLATURA:** ANTE TAMBURATE sp.43mm, INTELAIATE CON MASSELLO DI ABETE, RIEMPIMENTO A NIDO D'APE PLACCATO CON PANNELLI DI MDF sp.2mm, RIVESTITO IN LAMINATO PLASTICO

**APERTURA:** AD ANTA BATTENTE A SPINGERE VERSO SINISTRA

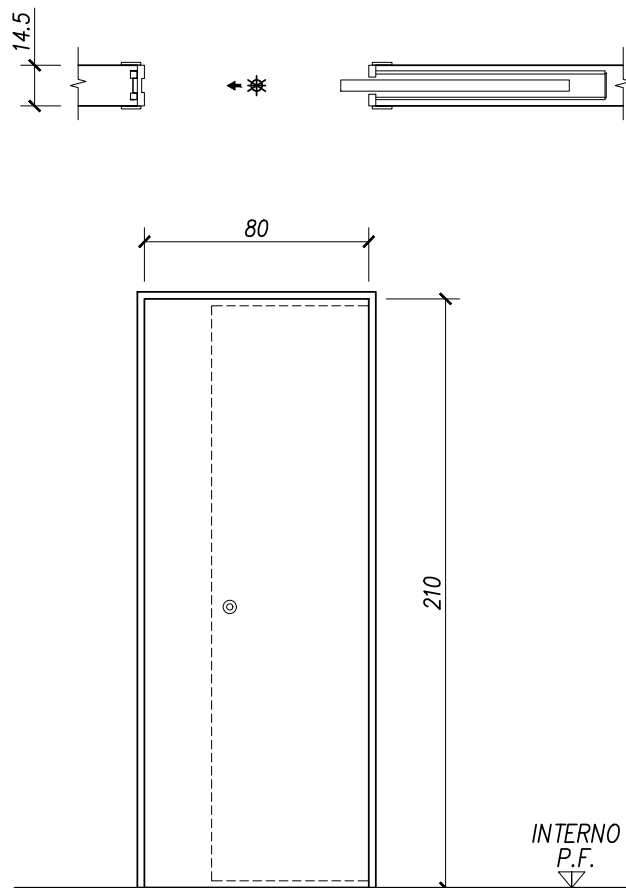
**MANIGLIE:** MANIGLIONE ANTIPANICO A SPINGERE E MANIGLIA IN ACCIAIO ANTINFORTUNISTICA CON SERRATURA PER APERTURA ANTIPANICO

**ULTERIORI ACCESSORI:** GUARNIZIONE DI BATTUTA, CHIUSURA AUTOMATICA

**N° DI ELEMENTI:** 1

OGGETTO

**SERRAMENTO INTERNO P9**



VISTA

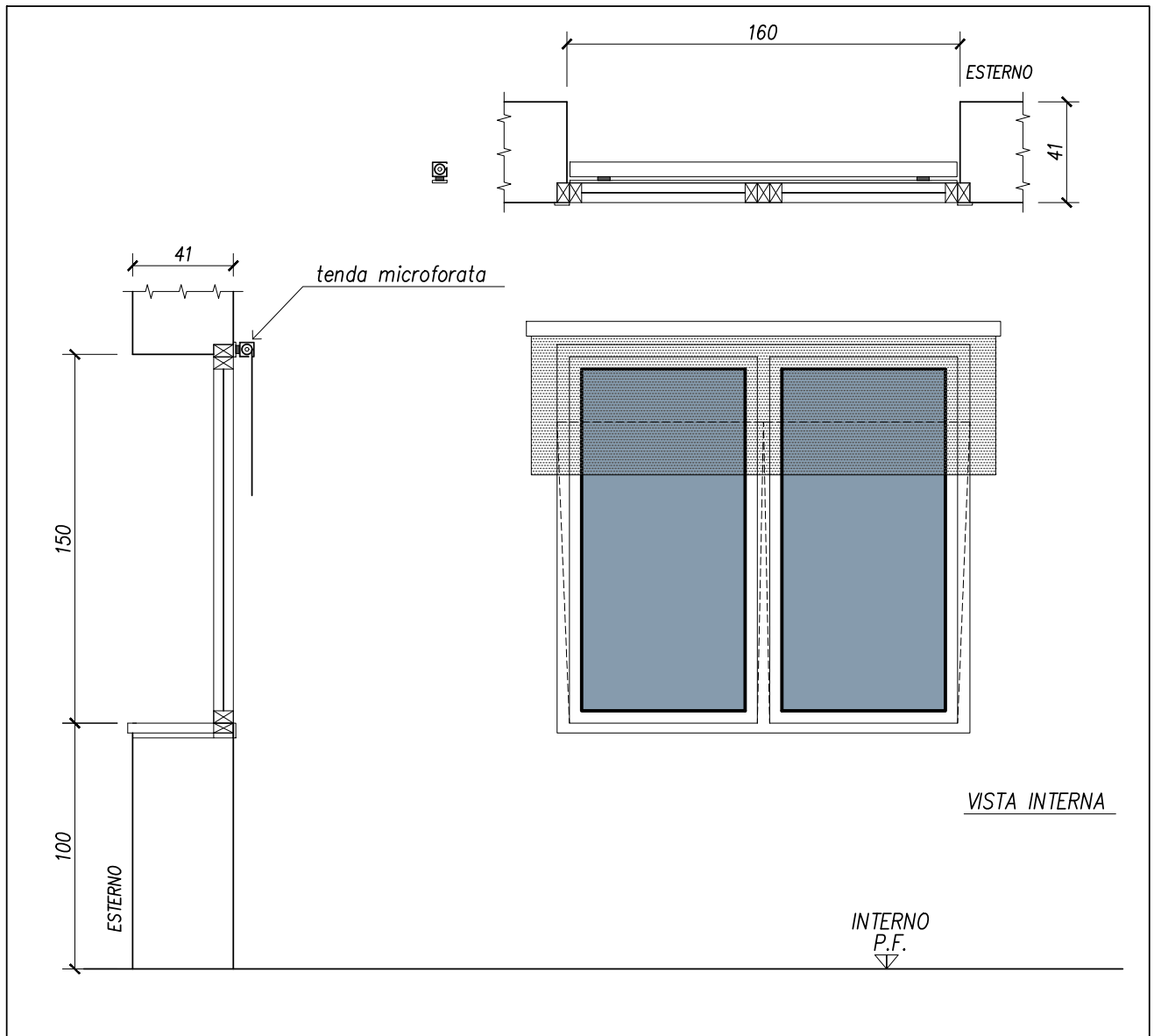
INTERNO  
P.F.

### **CARATTERISTICHE TECNICHE :**

CONTROTELAIO:	PER PARETI SCORREVOLI SU CARTONGESSO
TELAIO:	ALLUMINIO ANODIZZATO ARGENTO TELESCOPICO
PANNELLATURA:	ANTE TAMBURATE sp.43mm, INTELAIATE CON MASSELLO DI ABETE, RIEMPIMENTO A NIDO D'APE PLACCATO CON PANNELLI DI MDF sp.2mm, RIVESTITO IN LAMINATO PLASTICO
APERTURA:	AD UN' ANTA SCORREVOLE
MANIGLIE:	MANIGLIA AD INCASSO E CHIUSURA A NOTTOLINO
ULTERIORI ACCESSORI:	GUARNIZIONE DI BATTUTA
N° DI ELEMENTI:	1

OGGETTO

**SERRAMENTO INTERNO P10**

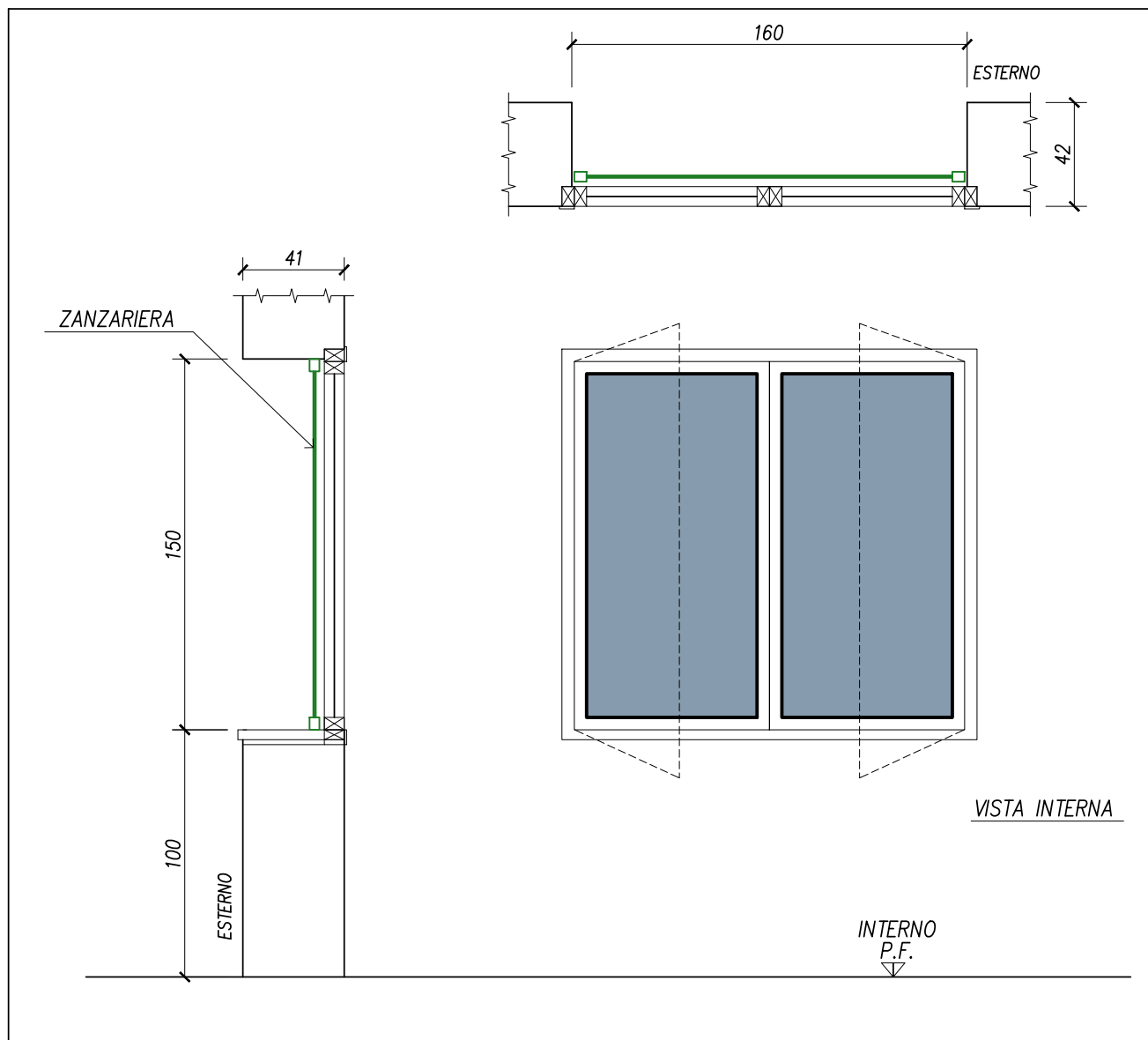


### CARATTERISTICHE TECNICHE :

CONTROTELAIO:	LEGNO E ACCIAIO ZINCATO
TELAIO:	SERRAMENTO REALIZZATO CON PROFILI ESTRUSI DI PVC PRODOTTI SECONDO LA NORMA DIN7748, TRASMITTANZA TERMICA DEL NODO $U_f = 1 \text{ W/m}^2\text{K}$ , RINFORZATI CON PROFILI IN ACCIAIO ZINCATO RAL 9010
VETRO/ PANNELLATURA:	VETROCAMERA CON PRESTAZIONI TERMICHE E ACUSTICHE IDONEE ALLA ZONA CLIMATICA E
APERTURA:	DUE ANTE A RIBALTA
TRASMITTANZA:	TRASMITTANZA TERMICA $U_w \leq 1,3 \text{ W/m}^2\text{K}$
ACUSTICA:	PRESTAZIONE ACUSTICA $R_w = 40 \text{ dB}$
FATTORE SOLARE:	$g$ (COMPONENTE VETRATA) $\leq 0.6$
ULTERIORI ACCESSORI:	TENDA MICROFORATA/APERTURA A VASISTAS
N° DI ELEMENTI:	3

OGGETTO

**SERRAMENTO ESTERNO FE1**

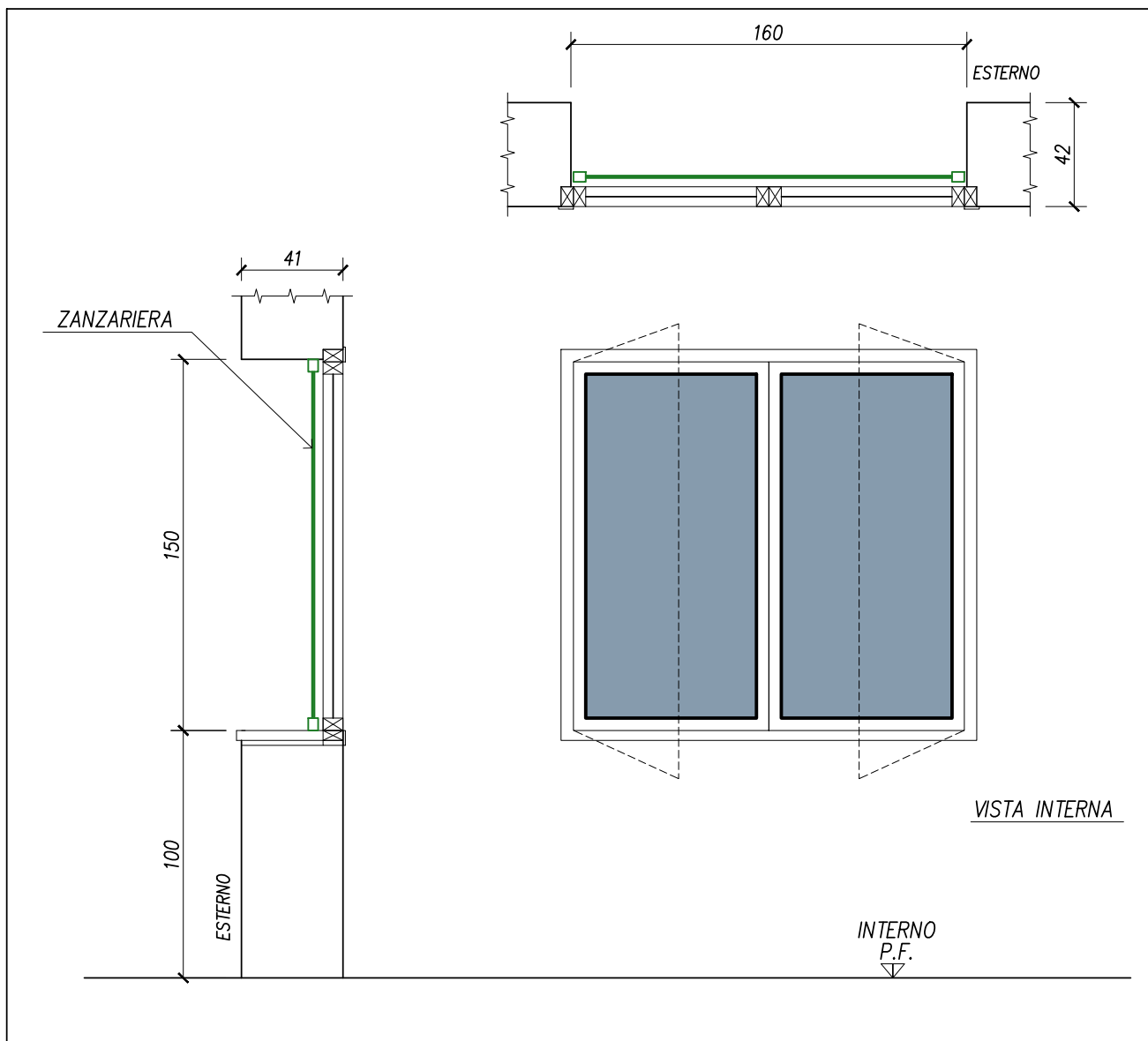


### CARATTERISTICHE TECNICHE :

CONTROTELAIO:	LEGNO E ACCIAIO ZINCATO
TELAIO:	SERRAMENTO REALIZZATO CON PROFILI ESTRUSI DI PVC PRODOTTI SECONDO LA NORMA DIN7748, TRASMITTANZA TERMICA DEL NODO $U_f = 1 \text{ W/m}^2\text{K}$ , RINFORZATI CON PROFILI IN ACCIAIO ZINCATO RAL 9010
VETRO/ PANNELLATURA:	VETROCAMERA CON PRESTAZIONI TERMICHE E ACUSTICHE IDONEE ALLA ZONA CLIMATICA E
APERTURA:	DUE ANTE CON APERTURA MANUALE VERSO L'INTERNO
TRASMITTANZA:	TRASMITTANZA TERMICA $U_w \leq 1,3 \text{ W/m}^2\text{K}$
ACUSTICA:	PRESTAZIONE ACUSTICA $R_w = 40 \text{ dB}$
FATTORE SOLARE:	$g = \leq 0.35$
ULTERIORI ACCESSORI:	ZANZARIERA
N° DI ELEMENTI:	2

OGGETTO

**SERRAMENTO ESTERNO FE2**



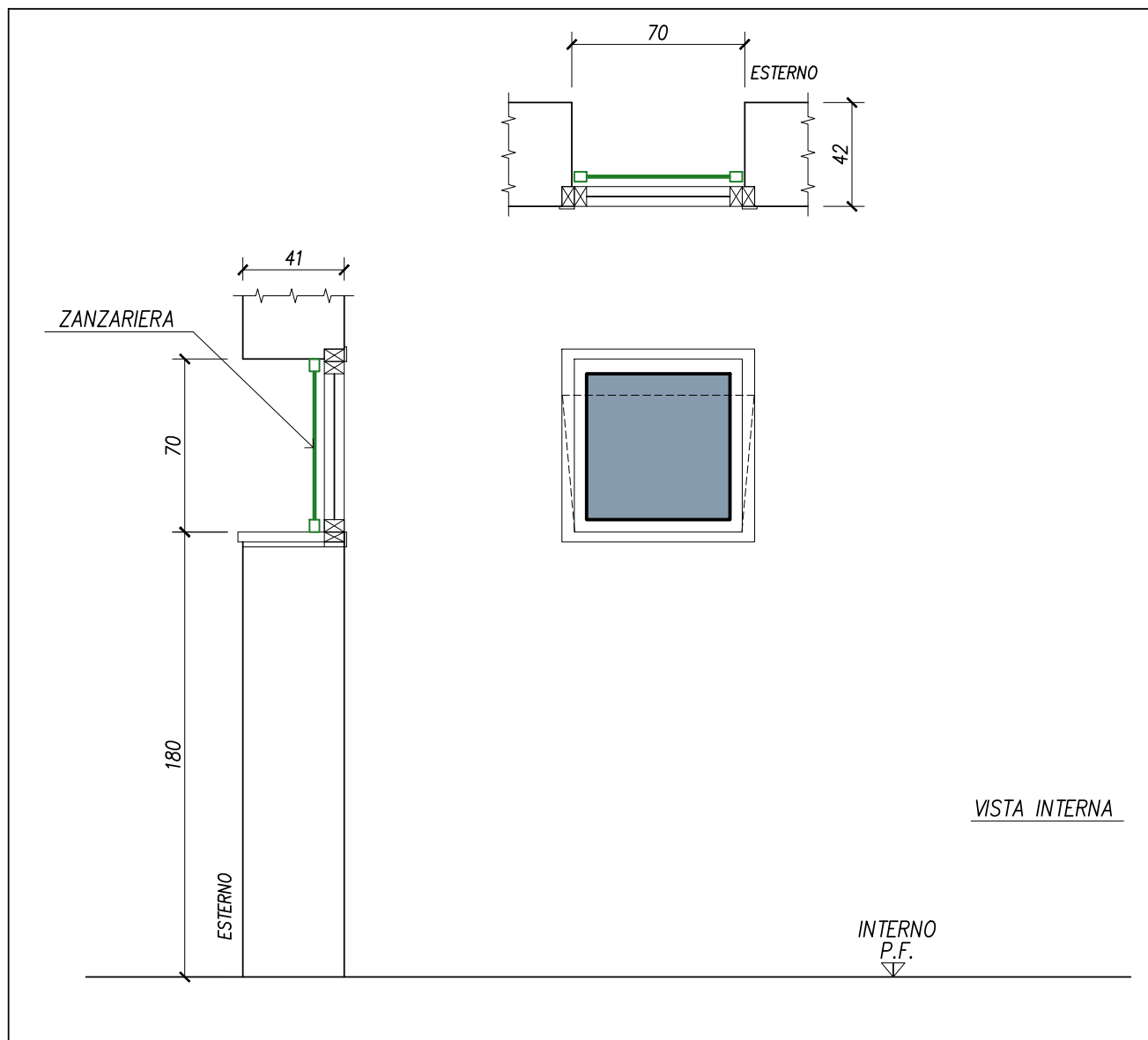
### CARATTERISTICHE TECNICHE :

CONTROTELAIO:	LEGNO E ACCIAIO ZINCATO
TELAIO:	SERRAMENTO REALIZZATO CON PROFILI ESTRUSI DI PVC PRODOTTI SECONDO LA NORMA DIN7748, TRASMITTANZA TERMICA DEL NODO $U_f=1W/mqK$ , RINFORZATI CON PROFILI IN ACCIAIO ZINCATO RAL 9010
VETRO/ PANNELLATURA:	VETROCAMERA CON PRESTAZIONI TERMICHE E ACUSTICHE IDONEE ALLA ZONA CLIMATICA E
APERTURA:	DUE ANTE CON APERTURA MANUALE VERSO L'INTERNO
TRASMITTANZA:	TRASMITTANZA TERMICA $U_w \leq 1,3 W/mq^*K$
ACUSTICA:	PRESTAZIONE ACUSTICA $R_w = 40 dB$
FATTORE SOLARE:	$g = \leq 0.35$
ULTERIORI ACCESSORI:	ZANZARIERA
N° DI ELEMENTI:	2

OGGETTO

**SERRAMENTO ESTERNO FE3**





### CARATTERISTICHE TECNICHE :

CONTROTELAIO: LEGNO E ACCIAIO ZINCATO

TELAIO: SERRAMENTO REALIZZATO CON PROFILI ESTRUSI DI PVC PRODOTTI SECONDO LA NORMA DIN7748, TRASMITTANZA TERMICA DEL NODO  $U_f = 1 \text{ W/m}^2\text{K}$ , RINFORZATI CON PROFILI IN ACCIAIO ZINCATO RAL 9010

VETRO/  
PANNELLATURA: VETROCAMERA (con finitura satinata) CON PRESTAZIONI TERMICHE E ACUSTICHE IDONEE ALLA ZONA CLIMATICA E

APERTURA: UN'ANTA A RIBALTA

TRASMITTANZA: TRASMITTANZA TERMICA  $U_w \leq 1,3 \text{ W/m}^2\text{K}$

ACUSTICA: PRESTAZIONE ACUSTICA  $R_w = 36 \text{ dB}$

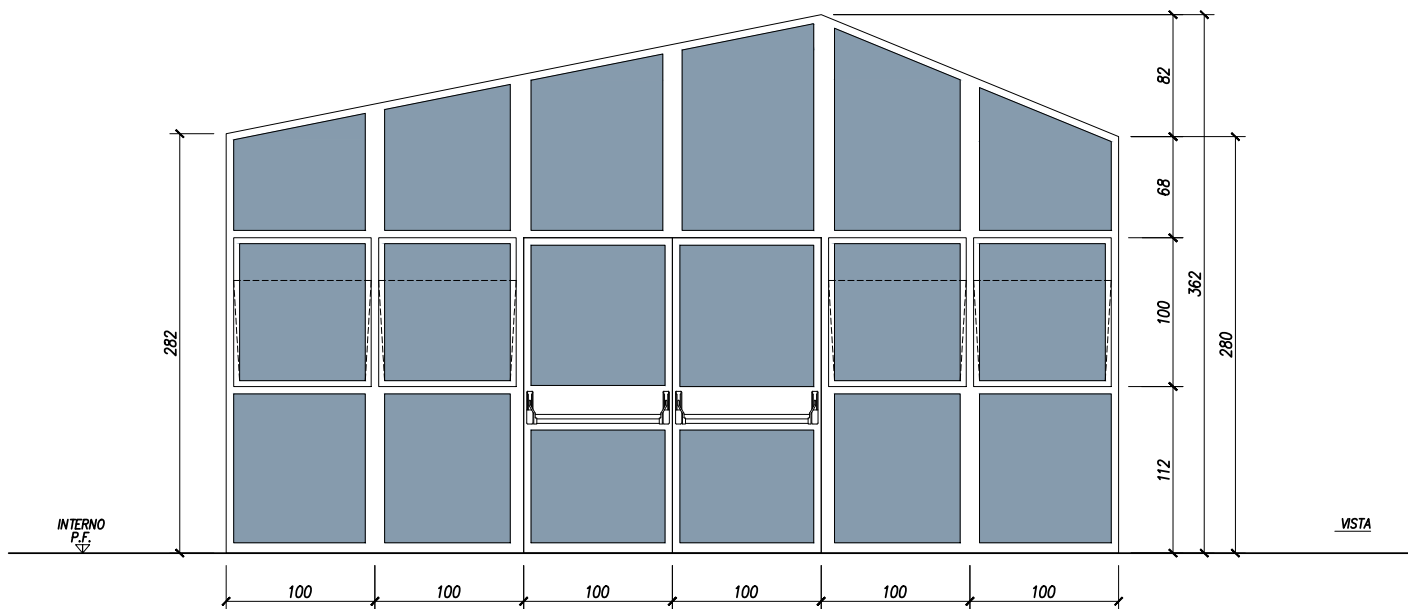
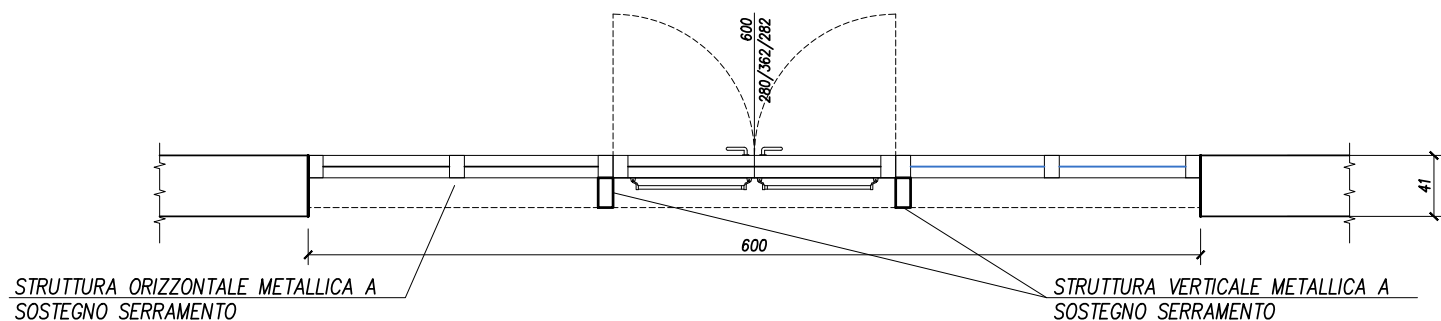
FATTORE SOLARE:  $g = \leq 0.35$

ULTERIORI ACCESSORI: ZANZARIERA

N° DI ELEMENTI: 4

OGGETTO

## SERRAMENTO ESTERNO FE4



### CARATTERISTICHE TECNICHE :

CONTROTELAIO: IN PROFILI IN ACCIAIO

TELAIO: SERRAMENTO REALIZZATO CON PROFILI ESTRUSI DI PVC PRODOTTI SECONDO LA NORMA DIN7748, TRASMITTANZA TERMICA DEL NODO  $U_f=1W/mqK$ , RINFORZATI CON PROFILI IN ACCIAIO ZINCATO (RAL 9010)

VETRO/  
PANNELLATURA: VETROCAMERA CON PRESTAZIONI TERMICHE E ACUSTICHE IDONEE ALLA ZONA CLIMATICA E

APERTURA: A DUE ANTE BATTENTI

MANIGLIE: DUE MANIGLIONI ANTIPANICO A SPINGERE E MANIGLIA IN ACCIAIO ANTINFORTUNISTICA CON SERRATURA TIPO "YALE"

TRASMITTANZA: TRASMITTANZA TERMICA  $U_w < 1,3 W/mqK$

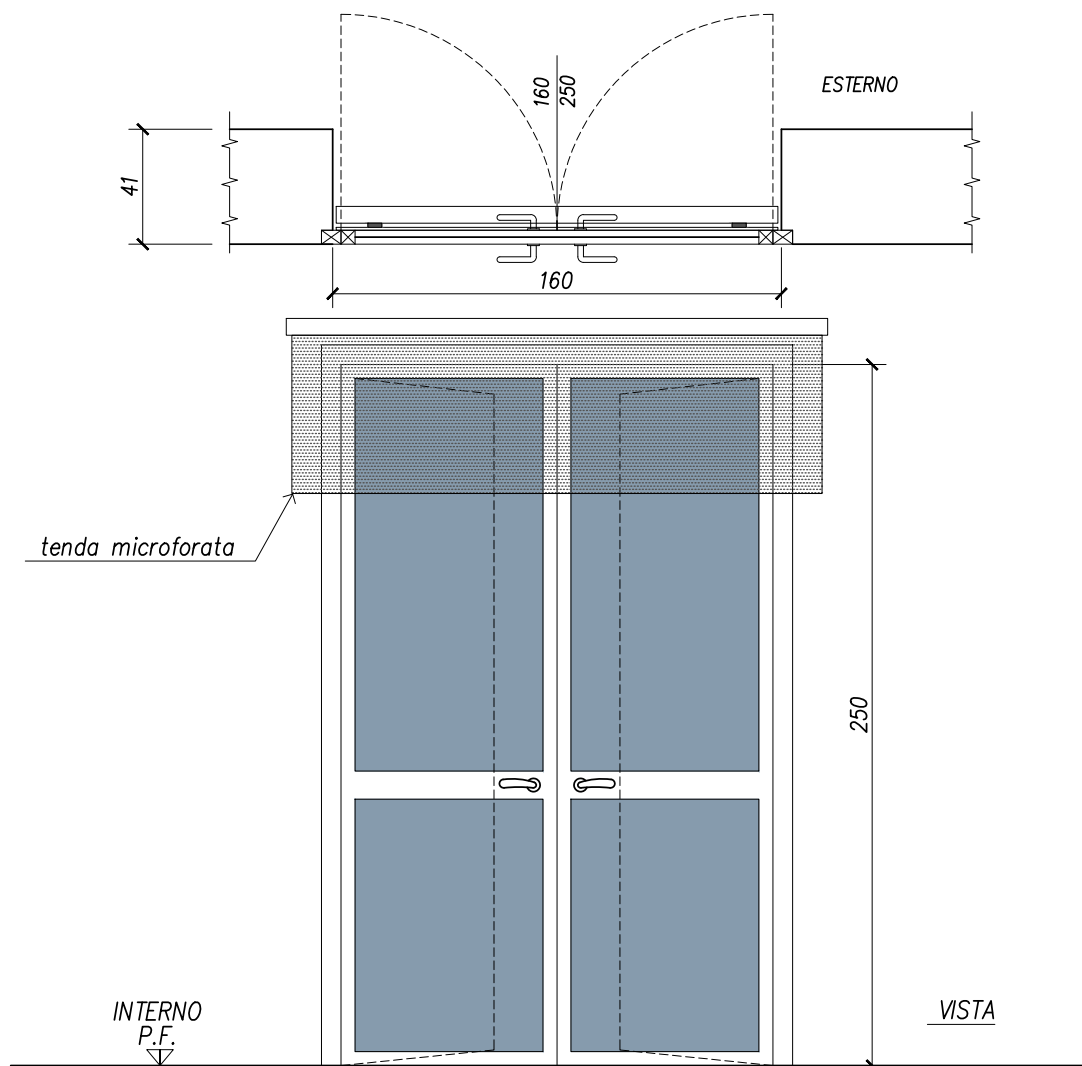
ACUSTICA: PRESTAZIONE ACUSTICA  $R_w = 40 dB$

FATTORE SOLARE:  $g = < 0.35$

N° DI ELEMENTI: 1

OGGETTO

**SERRAMENTO ESTERNO PE1**

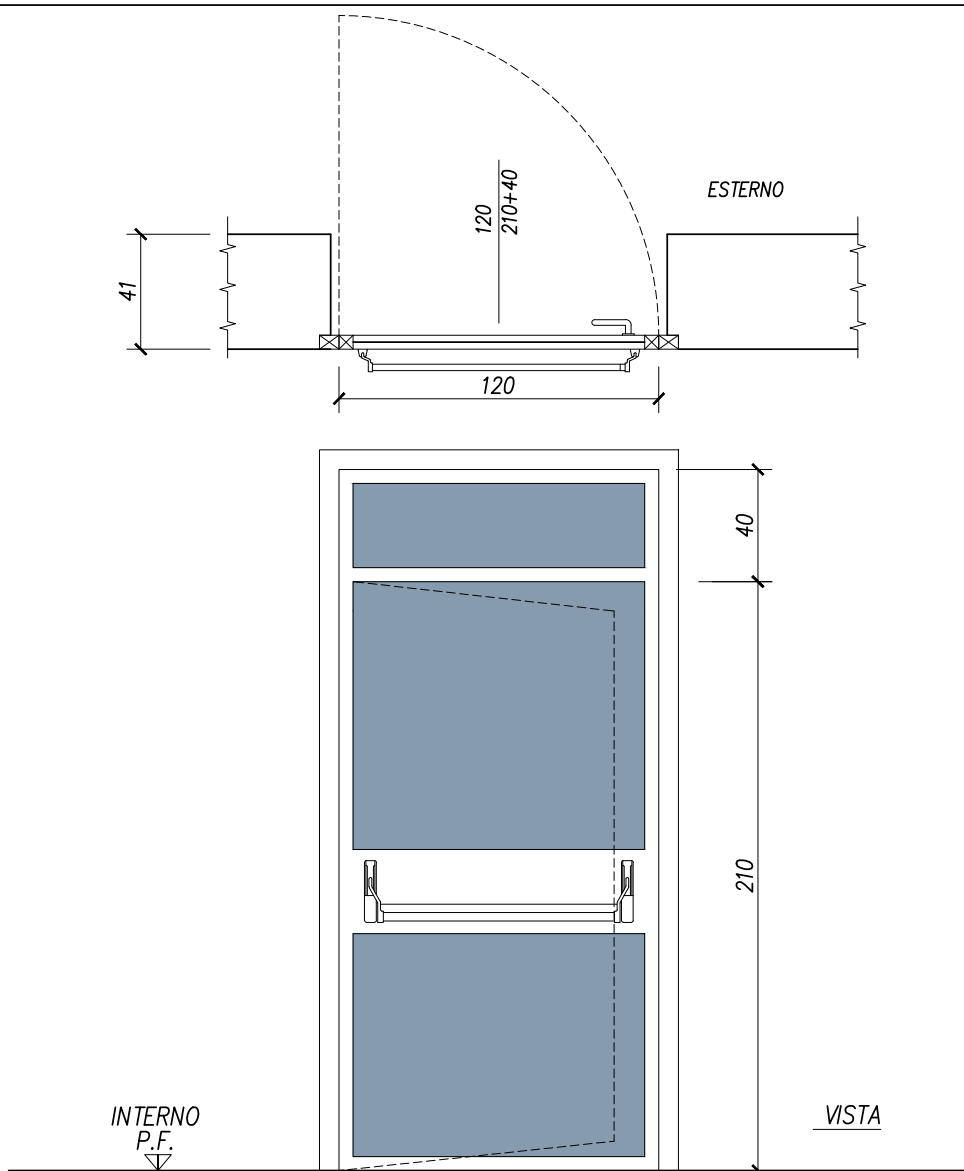


### CARATTERISTICHE TECNICHE :

CONTROTELAIO:	LEGNO E ACCIAIO ZINCATO
TELAIO:	SERRAMENTO REALIZZATO CON PROFILI ESTRUSI DI PVC PRODOTTI SECONDO LA NORMA DIN7748, TRASMITTANZA TERMICA DEL NODO $U_f=1W/mqK$ , RINFORZATI CON PROFILI IN ACCIAIO ZINCATO RAL 9010
VETRO/ PANNELLATURA:	VETROCAMERA CON PRESTAZIONI TERMICHE E ACUSTICHE IDONEE ALLA ZONA CLIMATICA E
APERTURA:	A DUE ANTE BATTENTI
MANIGLIE:	DUE MANIGLIE IN ACCIAIO ANTINFORTUNISTICA CON SERRATURA TIPO "YALE"
TRASMITTANZA:	TRASMITTANZA TERMICA $U_w \leq 1,3 W/mqK$
ACUSTICA:	PRESTAZIONE ACUSTICA $R_w = 40 dB$
FATTORE SOLARE:	$g$ (COMPONENTE VETRATA) $\leq 0.6$
ULTERIORI ACCESSORI:	TENDA MICROFORATA
N° DI ELEMENTI:	3

OGGETTO

**SERRAMENTO ESTERNO PE2**

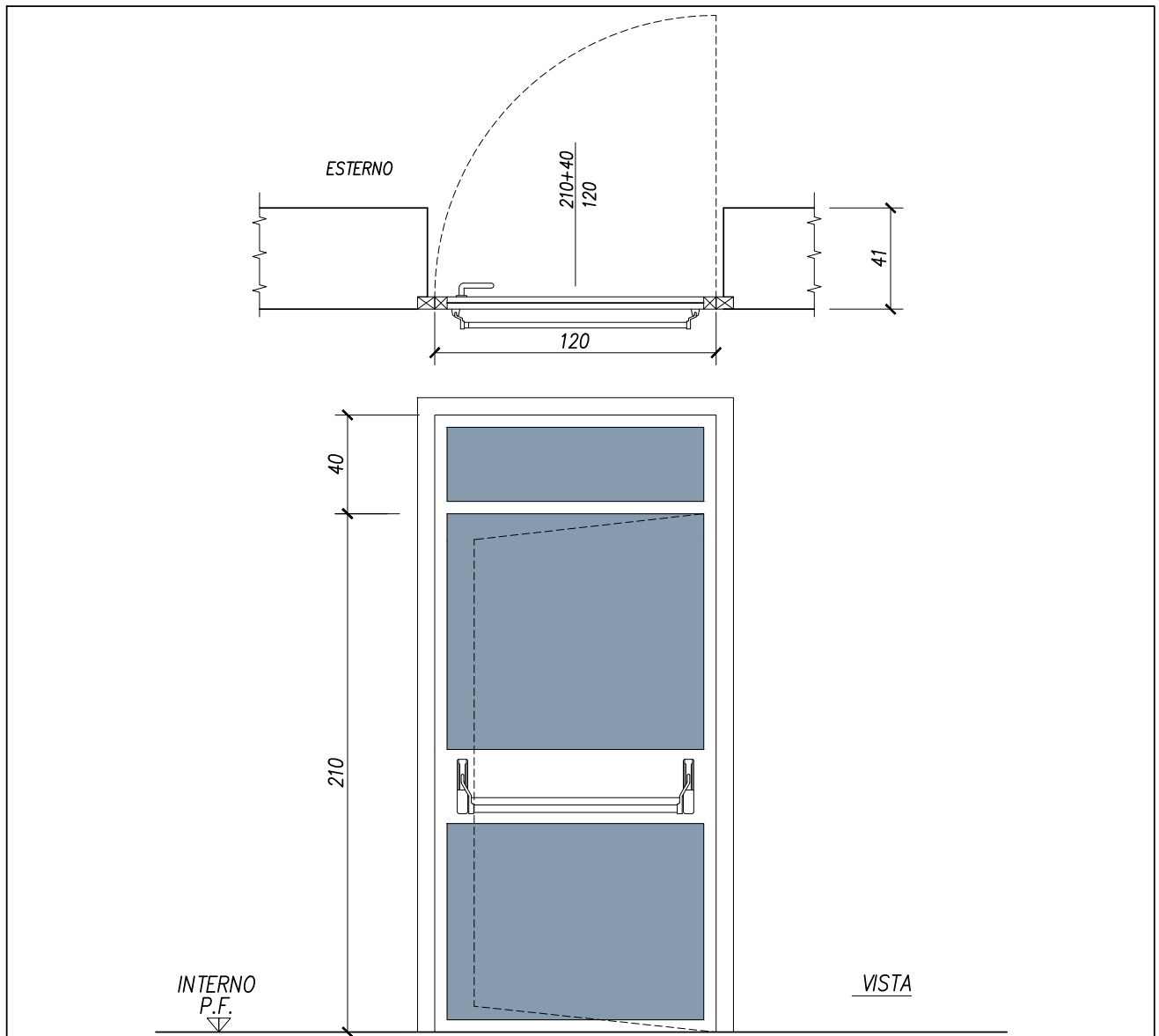


### **CARATTERISTICHE TECNICHE :**

<b>CONTROTELAIO:</b>	LEGNO E ACCIAIO ZINCATO
<b>TELAIO:</b>	SERRAMENTO REALIZZATO CON PROFILI ESTRUSI DI PVC PRODOTTI SECONDO LA NORMA DIN7748, TRASMITTANZA TERMICA DEL NODO $U_f=1W/mqK$ , RINFORZATI CON PROFILI IN ACCIAIO ZINCATO RAL 9010
<b>VETRO/ PANNELLATURA:</b>	VETROCAMERA CON PRESTAZIONI TERMICHE E ACUSTICHE IDONEE ALLA ZONA CLIMATICA E
<b>APERTURA:</b>	A UN ANTA BATTENTE A SPINGERE VERSO SINISTRA
<b>MANIGLIE:</b>	MANIGLIONE ANTIPANICO A SPINGERE E MANIGLIA IN ACCIAIO ANTINFORTUNISTICA CON SERRATURA TIPO "YALE"
<b>TRASMITTANZA:</b>	TRASMITTANZA TERMICA $U_w \leq 1,3 W/mqK$
<b>ACUSTICA:</b>	PRESTAZIONE ACUSTICA $R_w = 40 dB$
<b>FATTORE SOLARE:</b>	$g = \leq 0.35$
<b>ULTERIORI ACCESSORI:</b>	SOVRAPORTA IN VETROCAMERA CON PRESTAZIONI TERMICHE E ACUSTICHE IDONEE ALLA ZONA CLIMATICA E
<b>N° DI ELEMENTI:</b>	1

OGGETTO

**SERRAMENTO ESTERNO PE3**

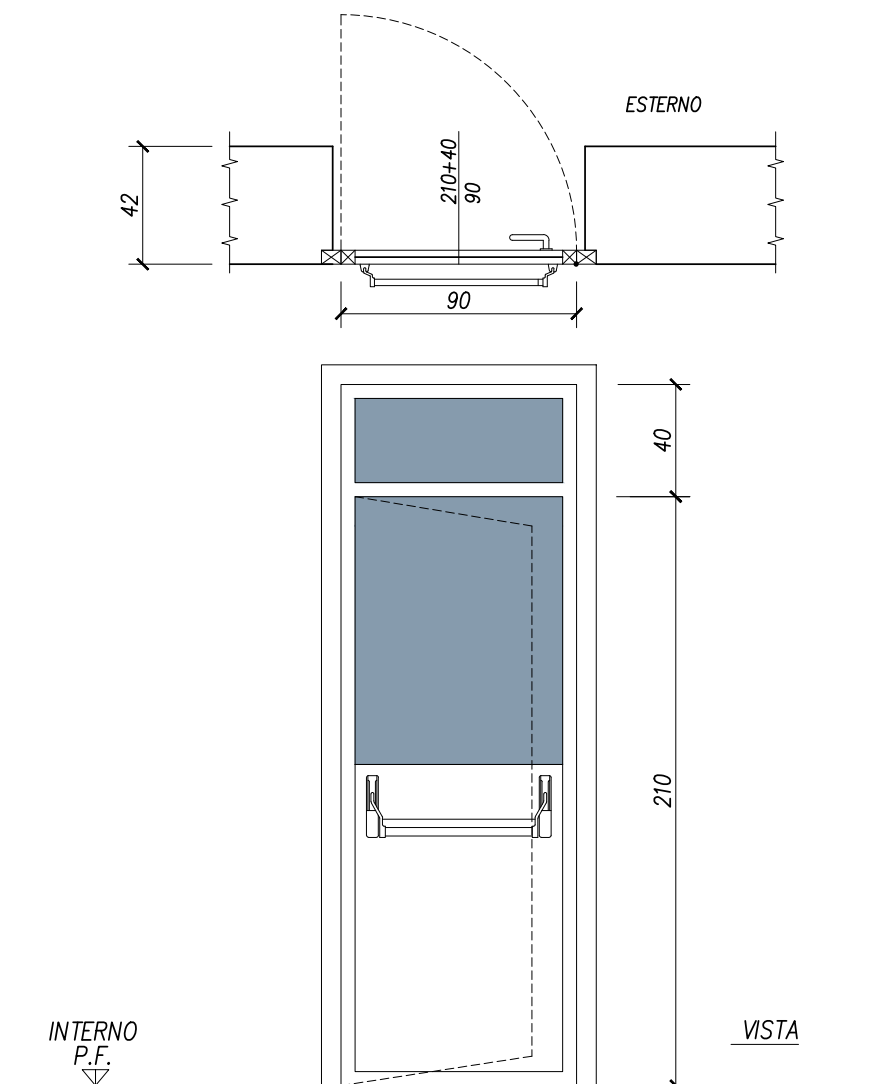


### **CARATTERISTICHE TECNICHE :**

<b>CONTROTELAIO:</b>	LEGNO E ACCIAIO ZINCATO
<b>TELAIO:</b>	SERRAMENTO REALIZZATO CON PROFILI ESTRUSI DI PVC PRODOTTI SECONDO LA NORMA DIN7748, TRASMITTANZA TERMICA DEL NODO $U_f = 1 \text{ W/m}^2\text{K}$ , RINFORZATI CON PROFILI IN ACCIAIO ZINCATO RAL 9010
<b>VETRO/ PANNELLATURA:</b>	VETROCAMERA CON PRESTAZIONI TERMICHE E ACUSTICHE IDONEE ALLA ZONA CLIMATICA E
<b>APERTURA:</b>	A UN ANTA BATTENTE A SPINGERE VERSO DESTRA
<b>MANIGLIE:</b>	MANIGLIONE ANTIPANICO A SPINGERE E MANIGLIA IN ACCIAIO ANTINFORTUNISTICA CON SERRATURA TIPO "YALE"
<b>TRASMITTANZA:</b>	TRASMITTANZA TERMICA $U_w \leq 1,3 \text{ W/m}^2\text{K}$
<b>ACUSTICA:</b>	PRESTAZIONE ACUSTICA $R_w = 40 \text{ dB}$
<b>FATTORE SOLARE:</b>	$g = \leq 0.35$
<b>ULTERIORI ACCESSORI:</b>	SOVRAPORTA IN VETROCAMERA CON PRESTAZIONI TERMICHE E ACUSTICHE IDONEE ALLA ZONA CLIMATICA E
<b>N° DI ELEMENTI:</b>	1

OGGETTO

**SERRAMENTO ESTERNO PE4**

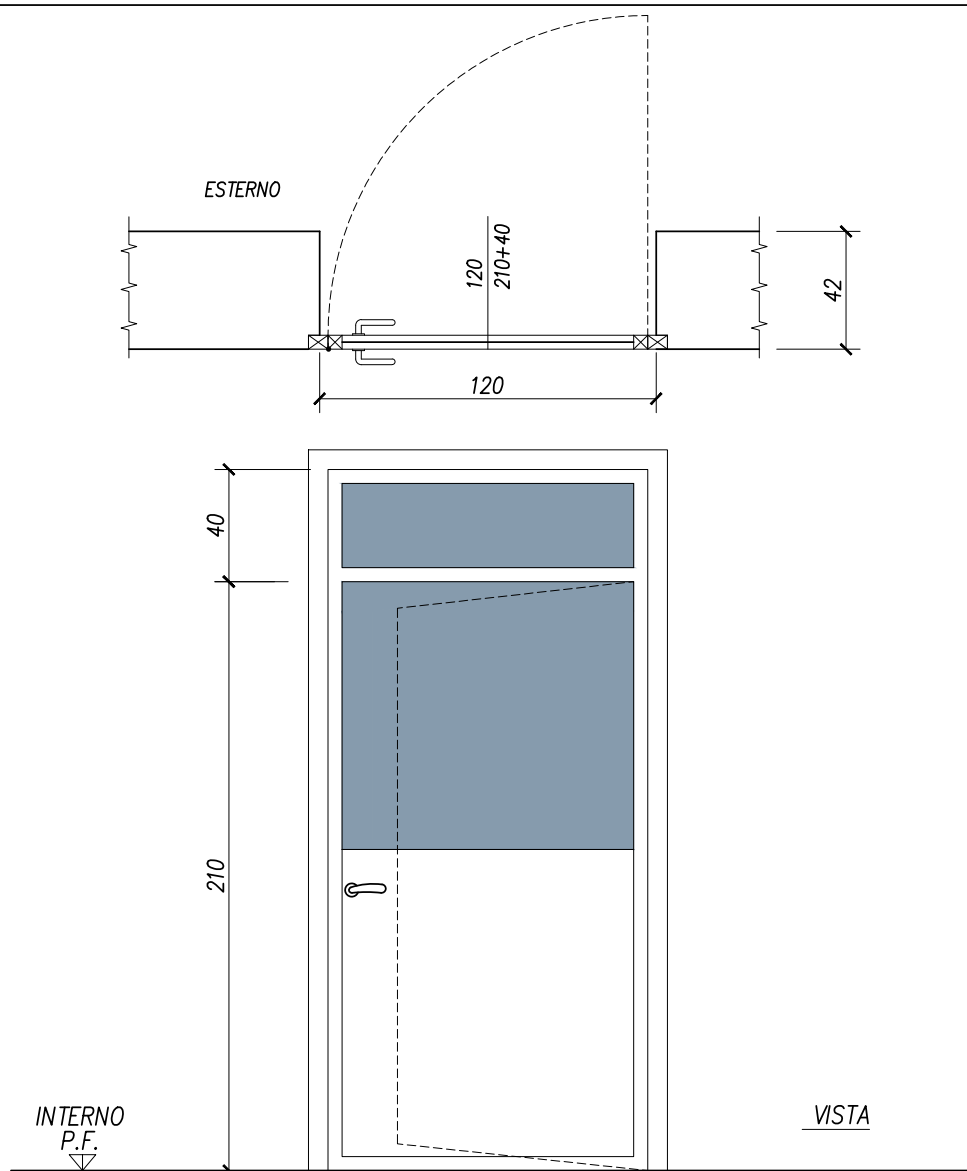


### CARATTERISTICHE TECNICHE :

CONTROTELAIO:	LEGNO E ACCIAIO ZINCATO
TELAIO:	SERRAMENTO REALIZZATO CON PROFILI ESTRUSI DI PVC PRODOTTI SECONDO LA NORMA DIN7748, TRASMITTANZA TERMICA DEL NODO $U_f=1W/mqK$ , RINFORZATI CON PROFILI IN ACCIAIO ZINCATO RAL 9010
VETRO/ PANNELLATURA:	VETROCAMERA (con finitura satinata) E PRESTAZIONI TERMICHE E ACUSTICHE IDONEE ALLA ZONA CLIMATICA E
APERTURA:	A UN ANTA BATTENTE A SPINGERE VERSO SINISTRA
MANIGLIE:	MANIGLIONE ANTIPANICO A SPINGERE E MANIGLIA IN ACCIAIO ANTINFORTUNISTICA CON SERRATURA TIPO "YALE"
TRASMITTANZA:	TRASMITTANZA TERMICA $U_w \leq 1,3 W/mqK$
ACUSTICA:	PRESTAZIONE ACUSTICA $R_w = 40 dB$
FATTORE SOLARE:	$g = \leq 0.35$
ULTERIORI ACCESSORI:	SOVRAPORTA IN VETROCAMERA CON PRESTAZIONI TERMICHE E ACUSTICHE IDONEE ALLA ZONA CLIMATICA E
N° DI ELEMENTI:	1

OGGETTO

**SERRAMENTO ESTERNO PE5**

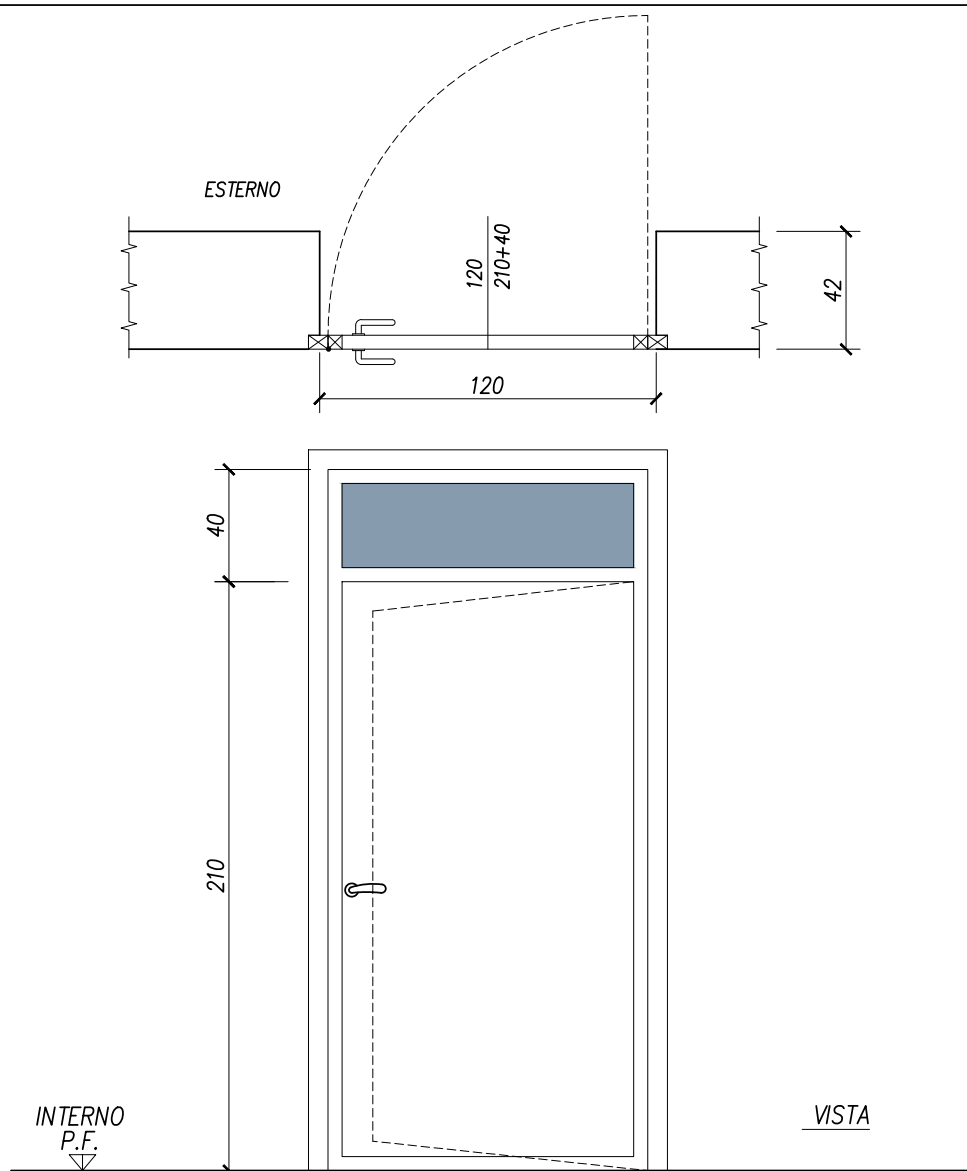


### **CARATTERISTICHE TECNICHE :**

CONTROTELAIO:	LEGNO E ACCIAIO ZINCATO
TELAIO:	SERRAMENTO REALIZZATO CON PROFILI ESTRUSI DI PVC PRODOTTI SECONDO LA NORMA DIN7748, TRASMITTANZA TERMICA DEL NODO $U_f = 1 \text{ W/m}^2\text{K}$ , RINFORZATI CON PROFILI IN ACCIAIO ZINCATO RAL 9010
VETRO/ PANNELLATURA:	VETROCAMERA CON PRESTAZIONI TERMICHE E ACUSTICHE IDONEE ALLA ZONA CLIMATICA E
APERTURA:	A UN ANTA BATTENTE A SPINGERE VERSO DESTRA
MANIGLIE:	MANIGLIA IN ACCIAIO ANTINFORTUNISTICA CON SERRATURA TIPO "YALE"
TRASMITTANZA:	TRASMITTANZA TERMICA $U_w \leq 1,3 \text{ W/m}^2\text{K}$
ACUSTICA:	PRESTAZIONE ACUSTICA $R_w = 40 \text{ dB}$
FATTORE SOLARE:	$g = \leq 0.35$
ULTERIORI ACCESSORI:	SOVRAPORTA IN VETROCAMERA CON PRESTAZIONI TERMICHE E ACUSTICHE IDONEE ALLA ZONA CLIMATICA E
N° DI ELEMENTI:	1

OGGETTO

**SERRAMENTO ESTERNO PE6**



### CARATTERISTICHE TECNICHE :

CONTROTELAIO: IN ACCIAIO ELETTOZINCATO 20/10

TELAIO: IN ACCIAIO VERNICIATO RAL 9010

VETRO/  
PANNELLATURA:

PANNELLO TAMBURATO IN DOPPIA LAMIERA DI ACCIAIO STAMPATO  
E ZINCATO,  
COMPRESIVO DI IMBOTTITURA IN LANA DI VETRO

APERTURA:

A UN ANTA BATTENTE A SPINGERE VERSO DESTRA

MANIGLIE:

MANIGLIA IN ACCIAIO ANTINFORTUNISTICA CON SERRATURA TIPO "YALE"

TRASMITTANZA:

TRASMITTANZA TERMICA  $U_w < 1,3 \text{ W/m}^2\text{K}$

ACUSTICA:

PRESTAZIONE ACUSTICA  $R_w = 40 \text{ dB}$

FATTORE SOLARE:

$g = < 0.35$

ULTERIORI ACCESSORI:

SUPERIORMENTE VETROCAMERA CON PRESTAZIONI TERMICHE E ACUSTICHE IDONEE  
ALLA ZONA CLIMATICA

N° DI ELEMENTI: 1

OGGETTO

**SERRAMENTO ESTERNO PE7**

NOTE: **REI 60'**  
NORMA UNI9723